

weMX HMI+SCADA 2018

PLC Communication Driver

Mitsubishi QCPU Direct

Version: 2.0.0.16109

Neodian Technology Co., LTD.

2018-05-18

Changelog

Date	Description	Owner
18-06-26	최초 작성	박형서
18-07-04	CPU Direct 연결에서 포트 명칭 변경	장재우

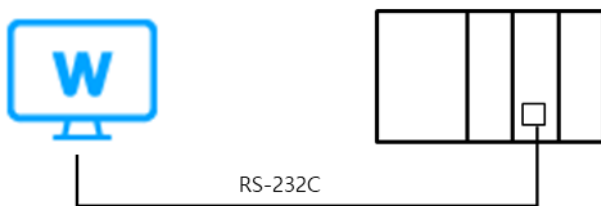
System Configuration

Mitsubishi QCPU Direct 통신 드라이버는 미쓰비씨의 QCPU Direct 통신 프로토콜을 제공한다.

CPU	Link 인터페이스	통신 방식
Q06HCPU	RS-232C port on CPU unit	RS-232C

Devices Connection

플레이어와 접속기기를 일대 일로 연결할 수 있다.



R Series CPU Direct Connection

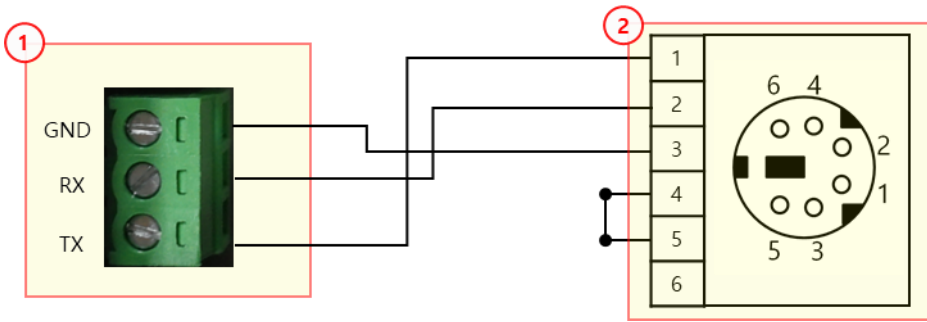
R 시리즈에서는 RS-232C 포트 한 개를 제공한다. RS-232C 포트를 사용할 때 하드웨어 흐름제어(DTR/CTS, XON/XOFF)를 사용할 수 없다. USB 단자에 USB-To-232C 변환 케이블을 장착하면 포트 확장이 가능하다.



디자이너에서 접속기기를 설정할 때 연결에 입력할 수 있는 포트 이름은 다음과 같다.

SIO	포트 이름
RS-232C	COM0 나 /dev/serial0
USB-to-232C 나 USB-to-485 변환 케이블	/dev/ttyUSB0, /dev/ttyUSB1, ...

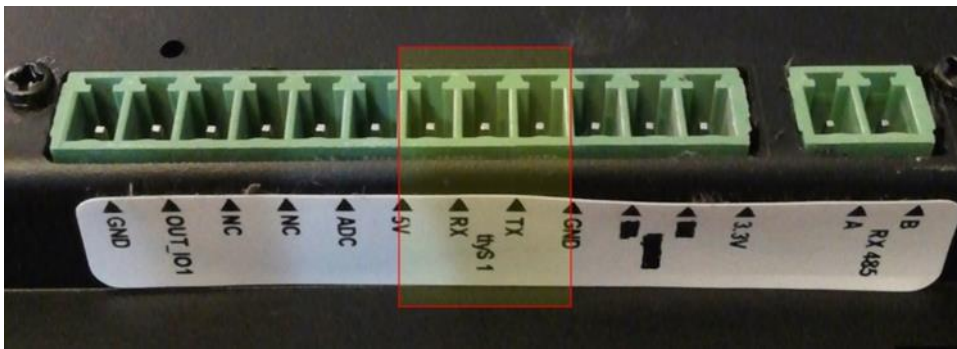
R 시리즈의 RS-232C 포트와 접속기기의 PS/2 포트와 연결 배선도는 다음과 같다.



- ① R시리즈 RS-232C 포트
- ② 접속기기 PS/2 포트

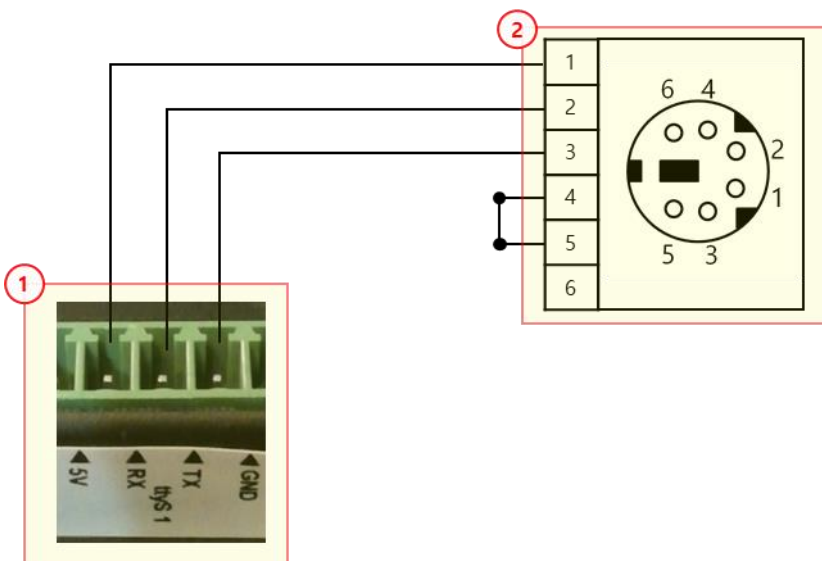
S Series CPU Direct Connection

S 시리즈에서는 RS-232C 포트 한 개를 제공한다. RS-232C포트를 사용할 때 하드웨어 흐름제어(DTR/CTS, XON/XOFF)를 사용할 수 없다.



디자이너에서 접속기기를 설정할 때 연결에 BLTIN:/dev/ttyS1을 입력한다.

S 시리즈의 RS-232C 포트와 접속기기의 PS/2 포트와 연결 배선도는 다음과 같다.

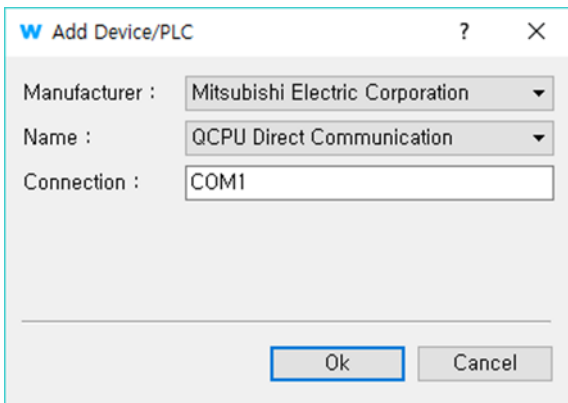


- ① S시리즈 RS-232C 포트

② 접속기기 PS/2 포트

Communication Driver Settings

접속기기 추가에서 제조사 Mitsubishi Electric Corporation를 선택하고 통신 드라이버 이름 QCPU Direct Communication을 선택한다.

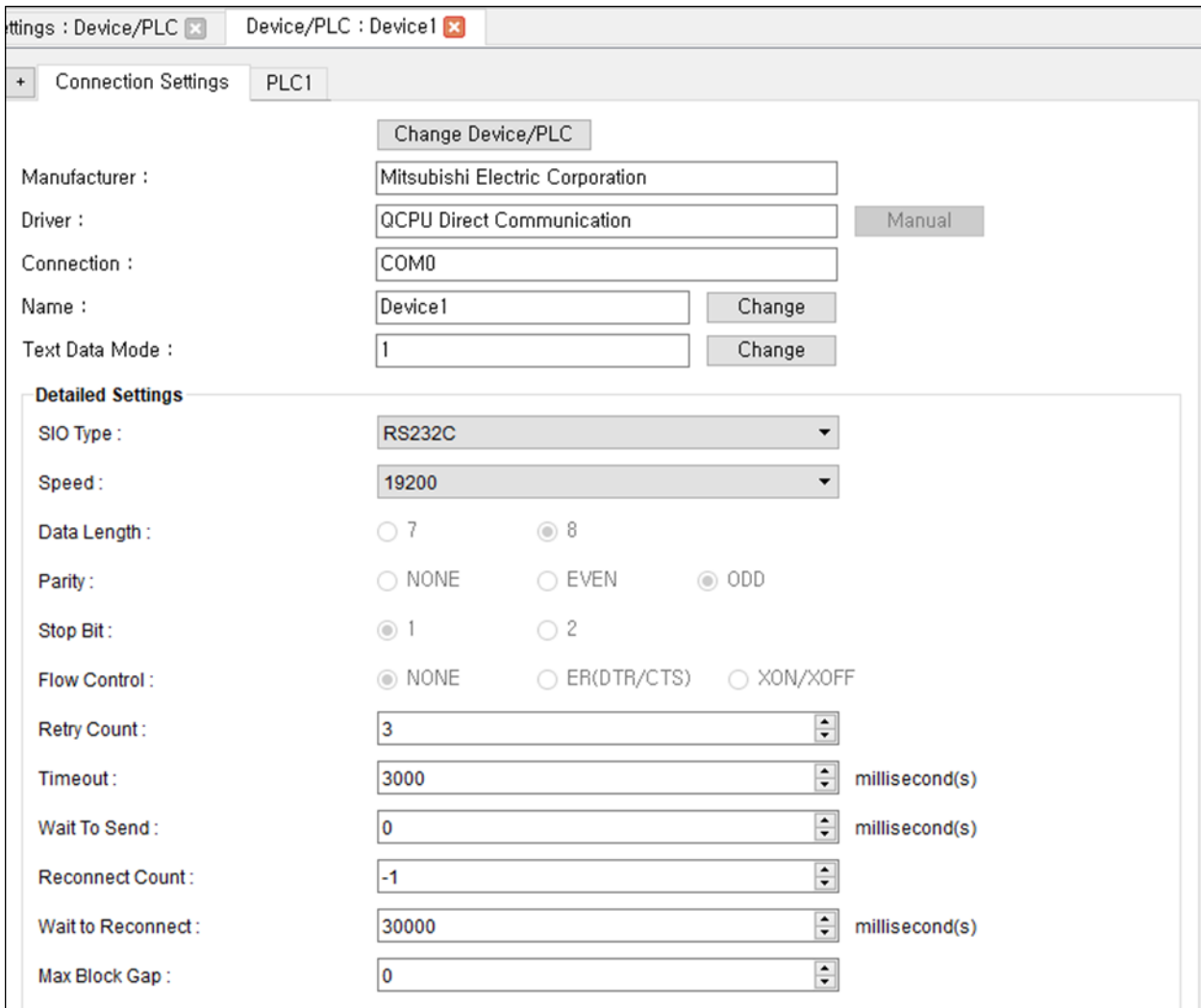


Setting Example 1

플레이어와 접속기기를 다음과 같이 설정한다.

항목	플레이어	접속기기 1
통신드라이버	QCPU Direct Communication	통신 설정 작업이 필요 없음
연결	COM0	
SIO 타입	RS-232C	
속도	19200	
데이터 길이	설정 값이 고정되어 있음	
패리티		
정지 비트		
흐름 제어		
재 전송	3	
타임 아웃	3000	
전송 대기	20	
재접속	-1	
재접속 대기	30000	
최대 블록 간격	0	

디자이너에서 접속기기를 추가한 후 연결 설정을 다음과 같이 한다.



Device Code and Address

Mitsubishi QCPU Direct 통신 드라이버가 지원하는 디바이스는 다음과 같다. 허용하는 최대 어드레스 범위를 지원하기 때문에 접속기기가 실제 지원하는 어드레스 범위는 접속기기에 설정되어 있는 값을 참조해서 범위를 벗어나지 않도록 해야 한다.

디바이스	타입	어드레스 범위	비트 어드레스	워드 어드레스	
X	비트	00000-FFFFF	X:00000-X:FFFFFF	X:00000- X:FFFF0	Word 주소로 사용하기 위해서는 주소 값이 16 으로 나누어져야 한다
Y	비트	00000-FFFFF	Y:00000-X:FFFFFF	Y:00000- X:FFFF0	
M	비트	000000-999999	M:000000-M:999999	M:000000-M:999984	
SM	비트	000000-999999	SM:000000-SM:999999	SM:000000-SM:999984	

L	비트	000000-999999	L:000000-L:999999	L:000000-L:999984	
F	비트	000000-999999	F:000000-F:999999	F:000000-F:999984	
V	비트	000000-999999	V:000000-V:999999	V:000000-V:999984	
S	비트	000000-999999	S:000000-S:999999	S:000000-S:999984	
B	비트	00000-FFFFF	B:00000-B:FFFFF	B:00000- B:FFFF0	
SB	비트	00000-FFFFF	SB:00000-SB:FFFFF	SB:00000- SB:FFFF0	
TS	비트	00000-65535	TS:00000-TS:65535		
TC	비트	00000-65535	TC:00000-TC:65535		
CS	비트	00000-65535	CS:00000-CS:65535		
CC	비트	00000-65535	CC:00000-CC:65535		
SS	비트	00000-65535	SS:00000-SS:65535		
SC	비트	00000-65535	SC:00000-SC:65535		
TN	워드	00000-65535		TN:00000-TN:65535	
SN	워드	00000-65535		SN:00000-SN:65535	
CN	워드	00000-65535		CN:00000-CN:65535	
D	워드	0000000-9999999	D:0000000:H-D:9999999:H	D:0000000-D:9999999	
SD	워드	00000-65535	SD:00000:H-SD:65535:H	SD:00000-SD:65535	
W	워드	000000-FFFFFF	W:000000:H-W:FFFFFF:H	W:000000-W:FFFFFF	
SW	워드	00000-FFFF	SW:00000:H-SW:FFFF:H	SW:00000-SW:FFFF	
R	워드	00000-65535	R:00000:H-R:65535:H	R:00000-R:65535:	
??R	워드	00000-32767	?R:00000:H-?R:32767:H	?R:00000-?R:32767	0R to 31R
ZR	워드	0000000-9999999	ZR0000000:H-ZR:9999999:H	ZR0000000-ZR:9999999	

Trouble Shootings